	<b>1º Ano CET Energias Renováveis</b>	
	<b>Eletrotecnia</b>	<b>TRABALHO PRÁTICO 13</b> <i>Circuito RLC</i>

**Elementos do grupo:**

Nome: \_\_\_\_\_ Nº \_\_\_\_\_

Nome: \_\_\_\_\_ Nº \_\_\_\_\_

Nome: \_\_\_\_\_ Nº \_\_\_\_\_

Nome: \_\_\_\_\_ Nº \_\_\_\_\_

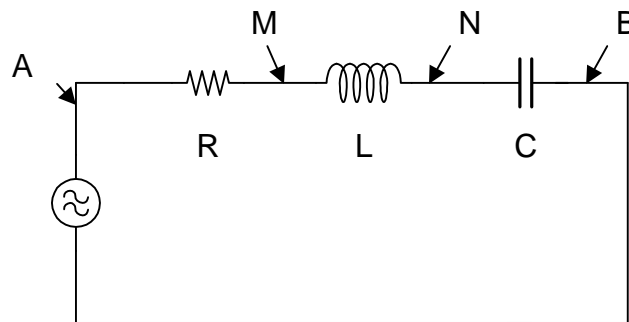
**Objetivos:**

- Pretende-se com este trabalho realizar o estudo de algumas propriedades de componentes passivos correntemente utilizados em circuitos elétricos, nomeadamente: resistências, bobinas e condensadores; em particular da despectiva associação série, mais conhecida por circuito RLC série;
- Utilização da figura de Lissajous para medida do desfasamento dos sinais;
- Estimativa da largura de banda e do fator de qualidade do circuito.

**Material:**

- 1 Osciloscópio de dois canais;
- 1 Gerador de sinais de frequência e amplitude variáveis;
- 1 indutância ( $L = 39 \text{ mH}$ );
- 2 resistências ( $100$  e  $330 \Omega$ );
- 1 condensador ( $C = 270 \text{ nF}$ );
- 1 placa de ligações;

## Circuito RLC série:



## Método de operação:

Monte o circuito de acordo com a figura anterior. Primeiro para  $R = 100\Omega$  e de seguida para  $R = 330\Omega$ . Para cada um destes valores siga os seguintes passos:

1. Executar as operações seguintes para todas as frequências entre 300Hz e 3000Hz com intervalos de 200Hz, preenchendo uma tabela com os dados que for adquirindo.

F (Hz)	$V_R$ (V)	$V_L$ (V)	$V_C$ (V)	$X_{int}$	$X_{max}$	$\phi$

- 1.1. Ligar a terra da ponta de prova CH1 do osciloscópio no ponto **B** e a ponta no ponto **A**. Nesta posição começamos por garantir uma tensão de 4Vpp com a frequência desejada.
- 1.2. Desligue a terra da ponta de prova CH1. Ligue a terra da ponta de prova CH2 ao ponto **M**, medindo o valor da tensão na resistência,  $V_R$ , em CH1.
- 1.3. Mude a terra da ponta de prova CH2 para o ponto **N** e ligue a ponta ao ponto **M**. Nesta posição a ponta CH2 mede a tensão na bobina,  $V_L$ .
- 1.4. Proceda de forma a medir a tensão no condensador,  $V_C$ .
- 1.5. Mude a ponta CH2 para o ponto M. E ligue novamente a terra da ponta de prova CH1 ao ponto **B**.
- 1.6. De seguida, passe o osciloscópio para o modo XY e determine o ângulo de defasamento entre a corrente e a tensão aplicada ao circuito, através da figura de Lissajous ( ver apêndice).

## Análise dos dados

1. Determinação da impedância dos componentes do circuito para as várias frequências:

1.1. Dado que possui a tensão e a corrente para cada um dos elementos presentes no circuito, determine a sua impedância como função da frequência. Fazer o gráfico sobreposto da impedância da bobina e do condensador em função da frequência. Determine com rigor a sua interseção.

1.2. Dado que  $Z_L = 2\pi f L$  e  $Z_C = \frac{1}{2\pi f C}$ , procure determinar a indutância da bobina e a capacidade do condensador com o auxílio de uma regressão linear.

1.3. Depois de determinar a indutância da bobina e a capacidade do condensador, determine analiticamente a interseção das curvas de impedância dos dois componentes. Compare os resultados.

2. Fazer os gráficos de:

$|V_R|$  função de  $f$

$|V_L|$  função de  $f$

$|V_C|$  função de  $f$

$\varphi(I,V)$  função de  $f$

2.1. Determine o ponto máximo da curva  $V_R$ . Compare o valor da frequência que obteve com os valores obtidos no ponto 1.1. e 1.3., e a frequência para a qual se anula a fase entre  $I$  e  $V$ . Comente estes resultados.

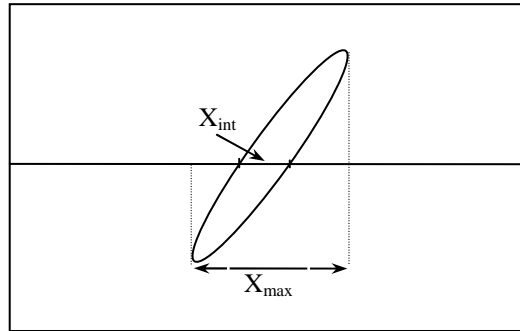
2.2. Calcule a largura de banda que obteve no gráfico  $V_R$  em função de  $f$ , para um valor de  $V_R$  que seja 0,707 do valor máximo.

2.3. Determine o fator de qualidade do circuito. Compare com o valor analítico obtido a partir do modelo.

3. Repita todos os passos anteriores para a nova resistência de  $330\Omega$ . Conclua acerca da alteração da frequência de ressonância e da seletividade do circuito (refletida no fator de qualidade do circuito), com a variação da resistência.

## Apêndice

O método de determinação da fase dos dois sinais sinusoidais, através da figura de Lissajous que estes formam, é o seguinte :



1. Determine o comprimento do segmento  $X_{int}$ ;
2. Determine o comprimento  $X_{max}$ . Para realizar mais facilmente esta medida, desligue o canal dos YY e determine o comprimento da linha que fica sobreposta ao eixo dos XX, esse será o valor de  $X_{max}$ ;
3. O ângulo  $\varphi$ , é dado pela seguinte expressão:  $\varphi = \arcsen\left(\frac{X_{int}}{X_{max}}\right)$ .

Quando fizer as medições tome em atenção a polaridade dos sinais!!!